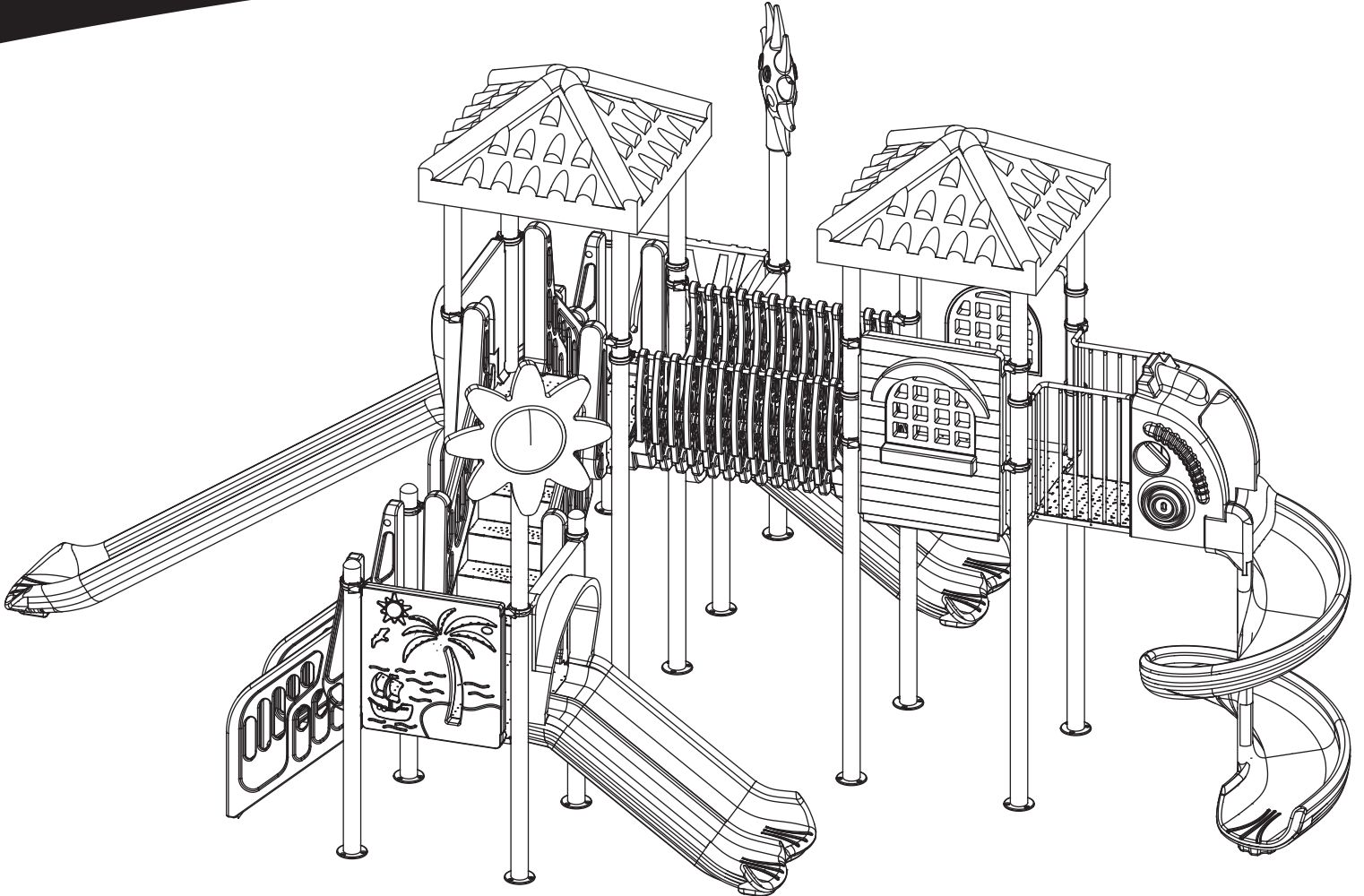


TR MONTAJ KILAVUZU

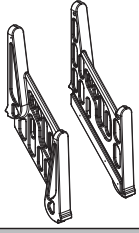
EN ASSEMBLY INSTRUCTIONS



Cemer® CL 41

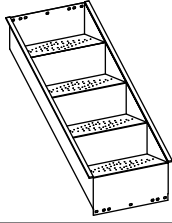


					
151.01.95.00287	151.01.95.00288	151.01.95.00388	151.01.99.10411	151.02.20.00022	151.02.20.00029
A1 x6	A2 x8	A3 x2	A4 x12	A5 x2	A6 x2
					
151.01.06.11069	151.02.21.00015	151.02.20.00028	151.02.20.00007	151.02.20.00364	151.02.20.00267
A7 x1	A8 x8	B1 x1	B2 x2	B3 x2	B4 x1
					
151.02.21.00014	151.01.06.13021	151.02.21.00052	151.02.21.00055	151.02.21.00001	151.01.99.10106
B5 x12	B6 x4	C1 x25	C2 x25	C3 x8	C4 x9
			 27 Nm		
151.02.21.00013	151.02.20.00021	150.09.01.00008	150.08.02.00002	150.09.02.00002	150.09.01.00012
C5 x10	C6 x1	M8-S x140	M8x35-S x35	M10-R x230	M10-S x19
 27 Nm	 27 Nm	 48 Nm			
150.08.02.00003	150.08.02.00001	150.08.01.00030	150.08.08.00121	151.01.06.10026	151.02.20.00270
M8x14 x95	M8x17-S x60	M10x30 x9	M8x80 x63	C6 x5	C7 x1
					
151.01.06.13111	151.02.20.00030	151.02.20.00268	151.02.20.00269	151.02.20.00065	151.02.20.00218
D1 x2	D2 x1	D3 x1	D4 x1	D5 x2	D6 x1



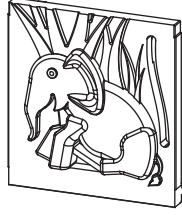
151.02.20.00363

E1 x1



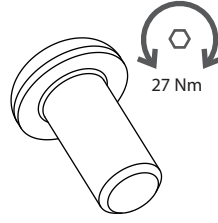
151.01.06.13018

E2 x2



151.02.20.00268

E3 x1



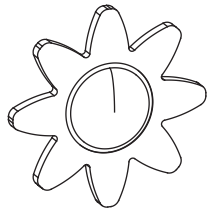
150.08.02.00005

M8x30 x60



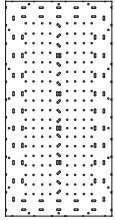
150.08.08.00006

M8-G 2m



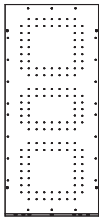
151.02.20.00001

E6 x1



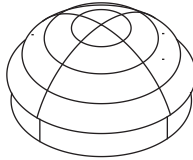
151.01.06.13089

E7 x1



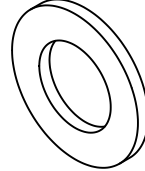
151.01.06.13026

E8 x1



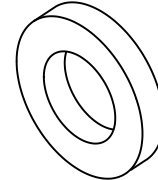
151.02.21.00025

E3 x6



150.09.02.00003

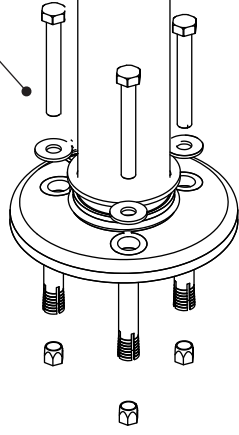
M12-R x6



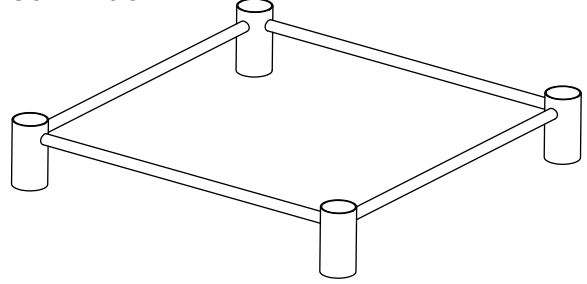
150.09.02.00017

5/16 x3

M8x80

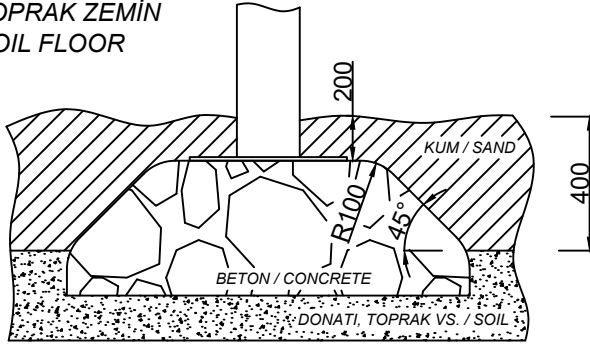


TOPRAK ZEMİN
SOİL FLOOR



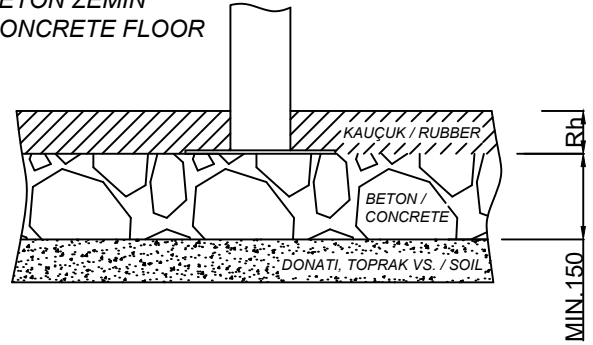
x16

TOPRAK ZEMİN
SOİL FLOOR



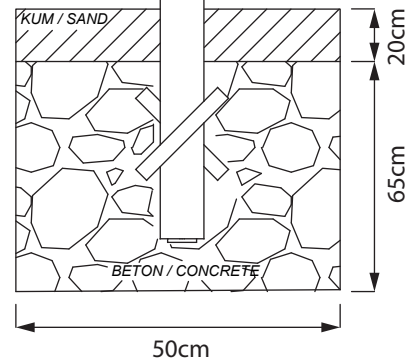
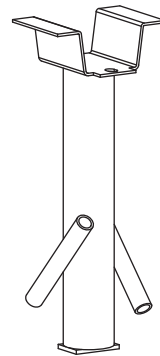
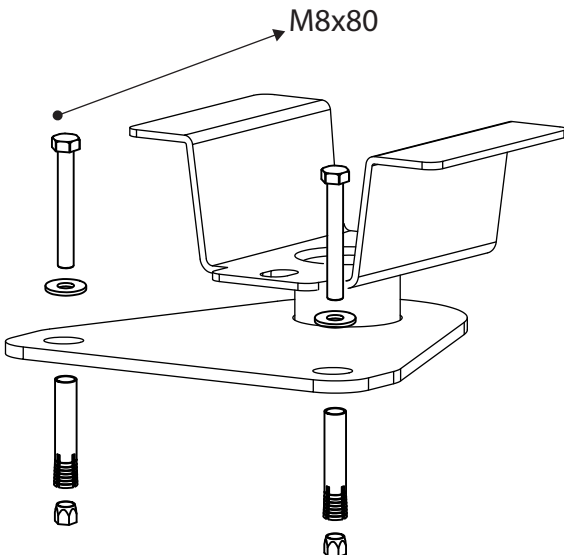
-BETON EBATLARI PROJEYE GÖRE DEĞİŞKENDİR
-CONCRETE DIMENSIONS CHANGE ACCORDING TO PRODUCTS

BETON ZEMİN
CONCRETE FLOOR

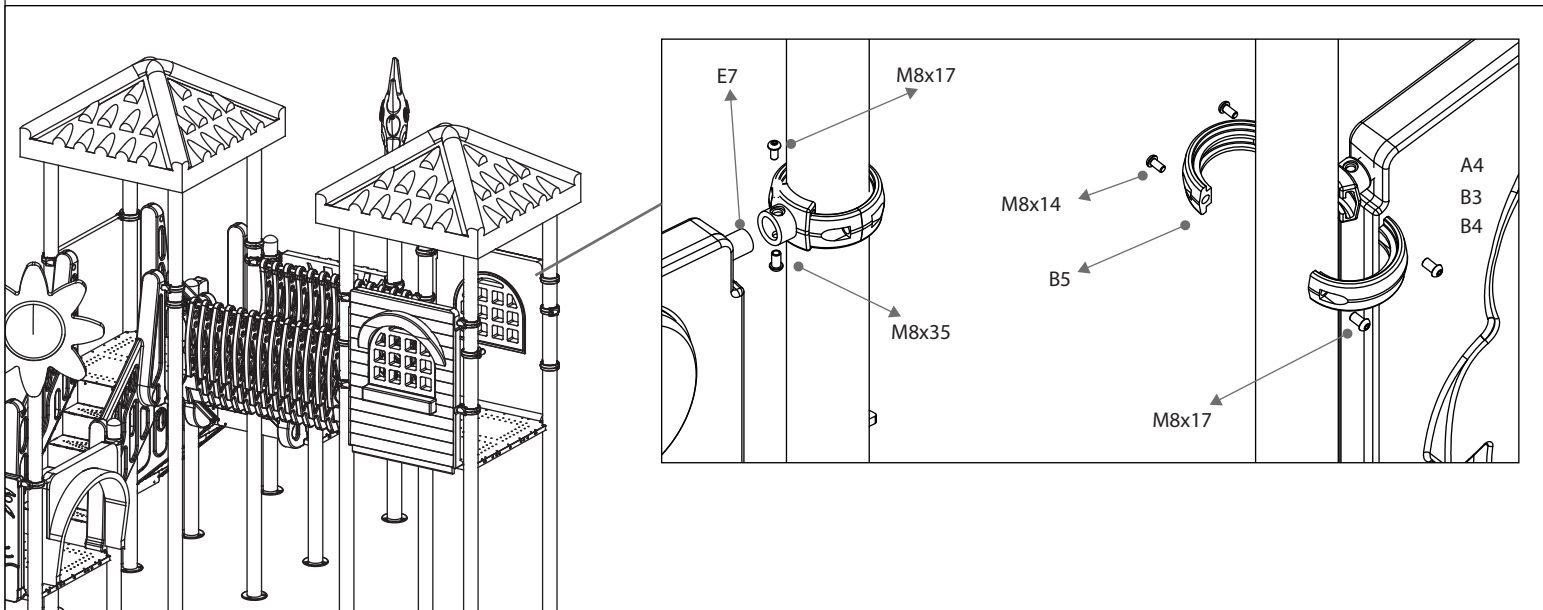
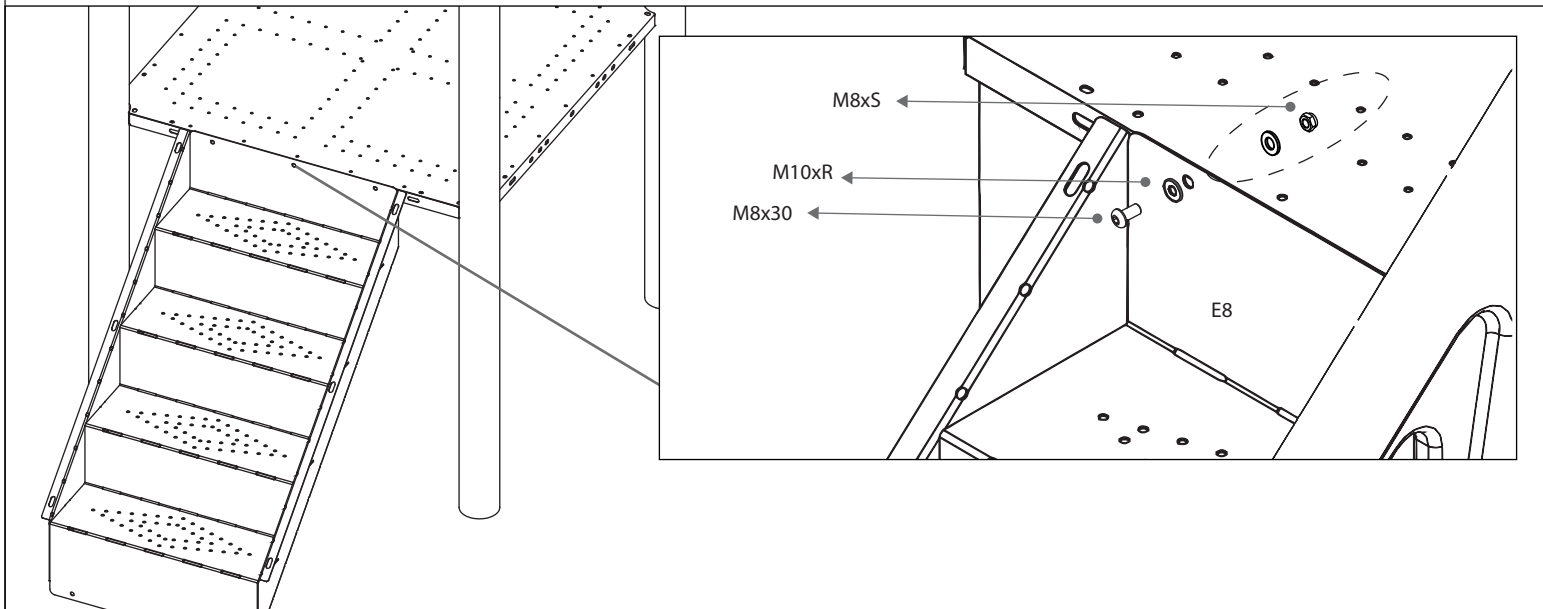
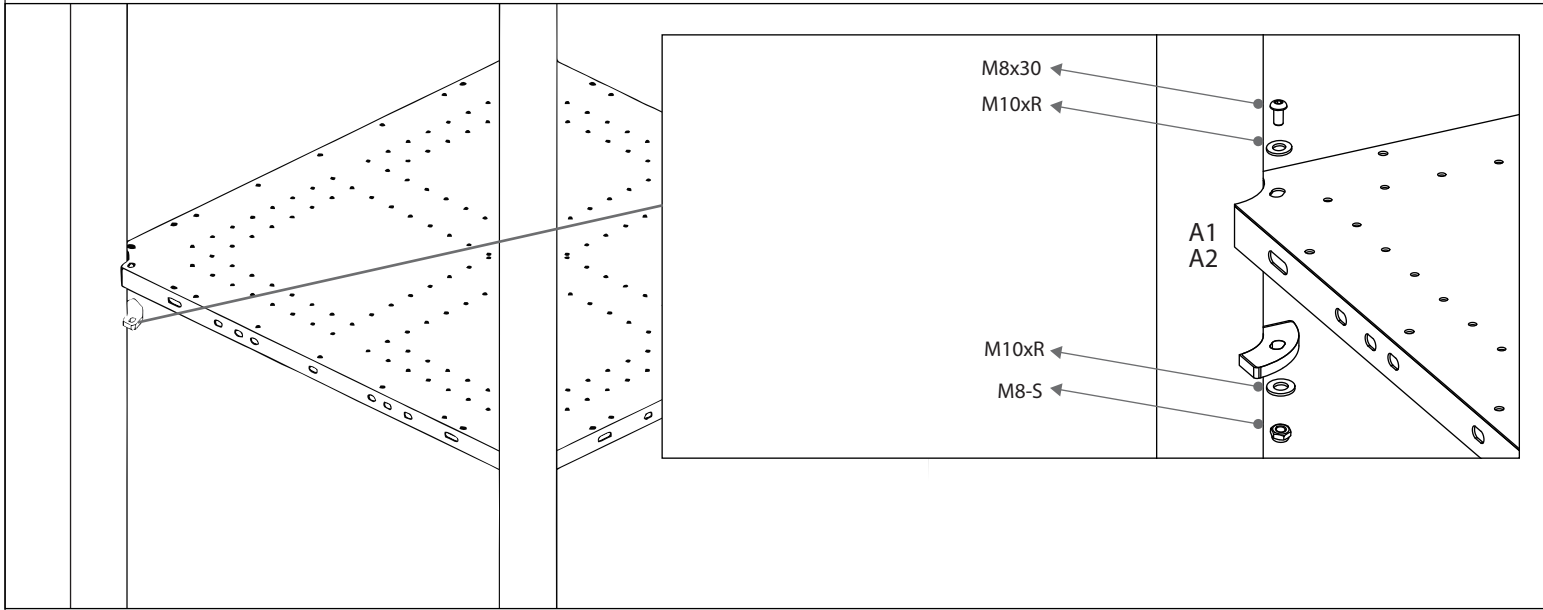


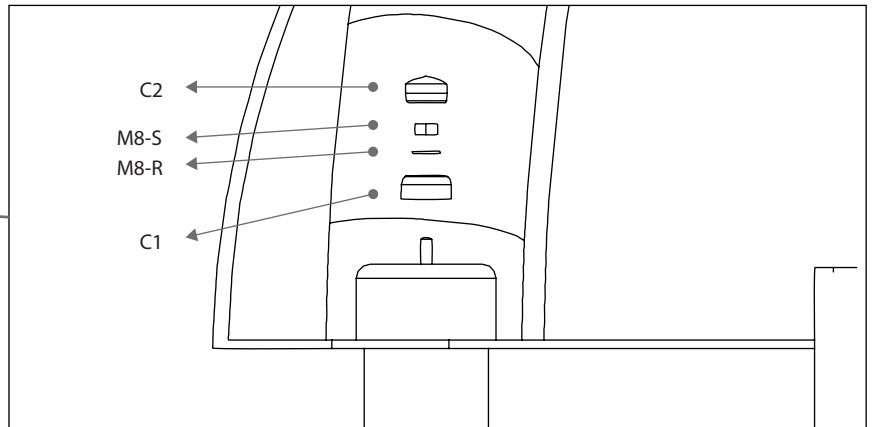
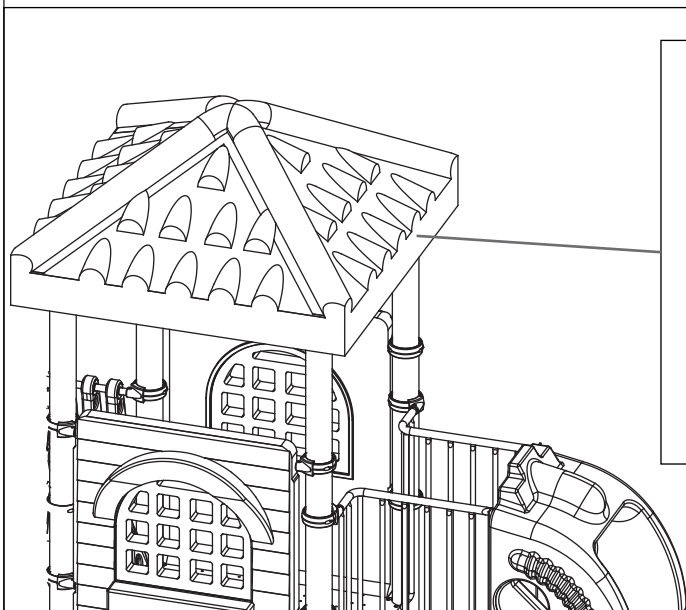
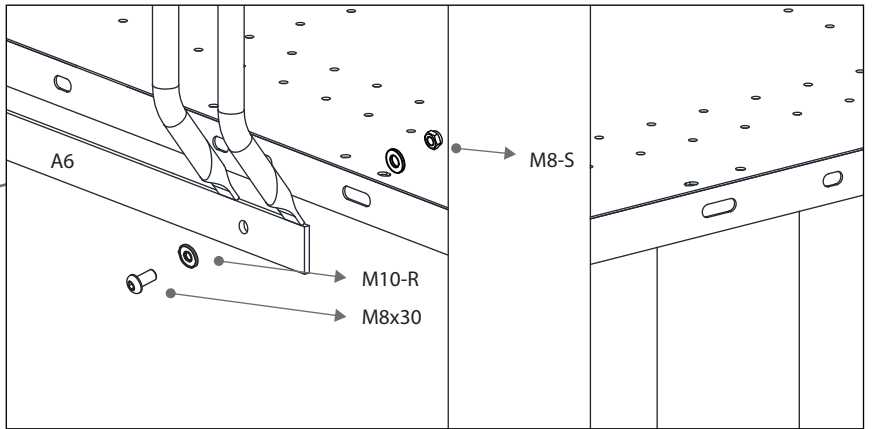
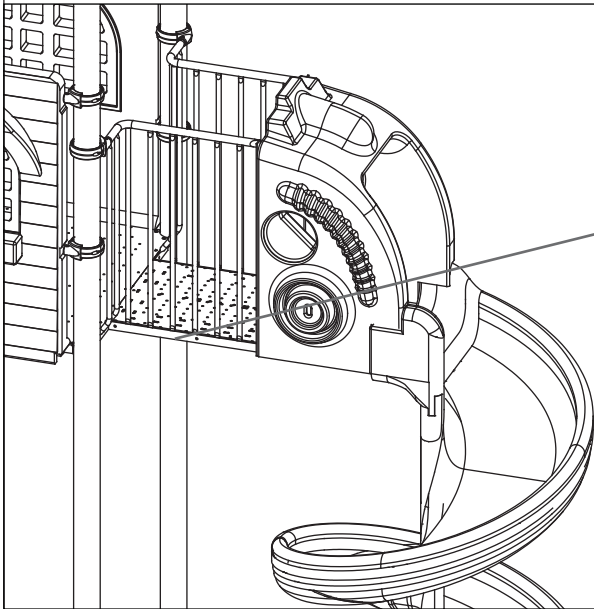
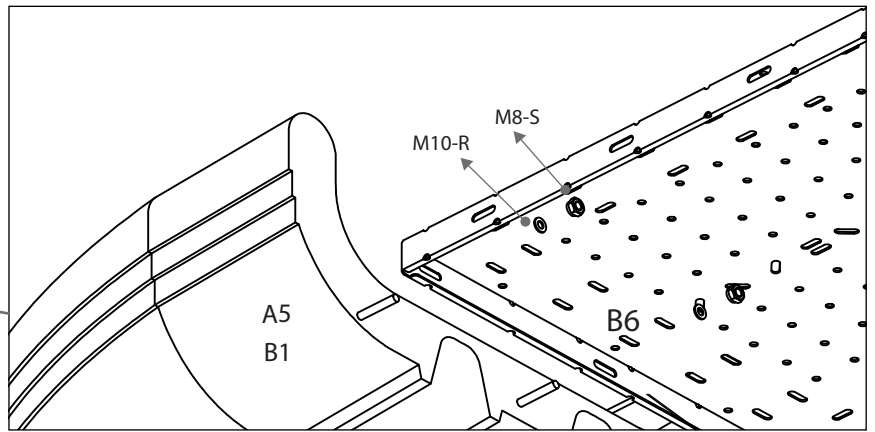
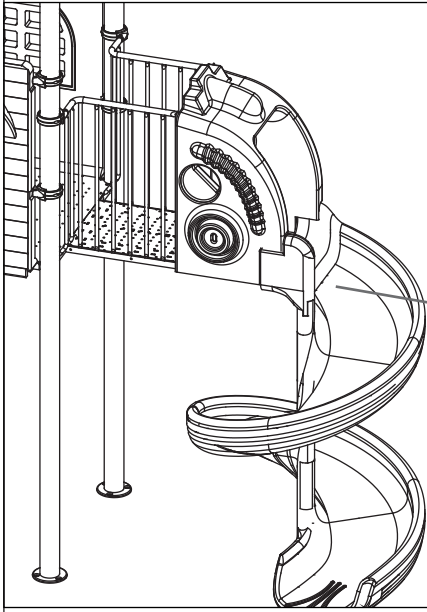
Rh, düşme yüksekliğine göre değişkendir.
Rh is determined according to fall height.

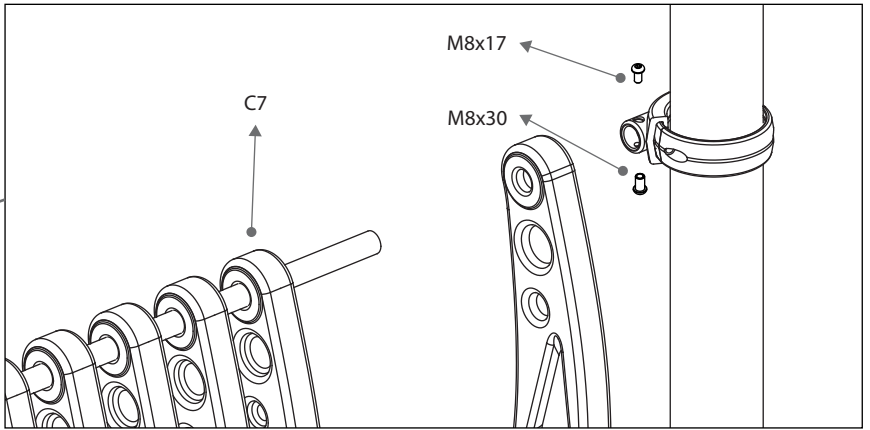
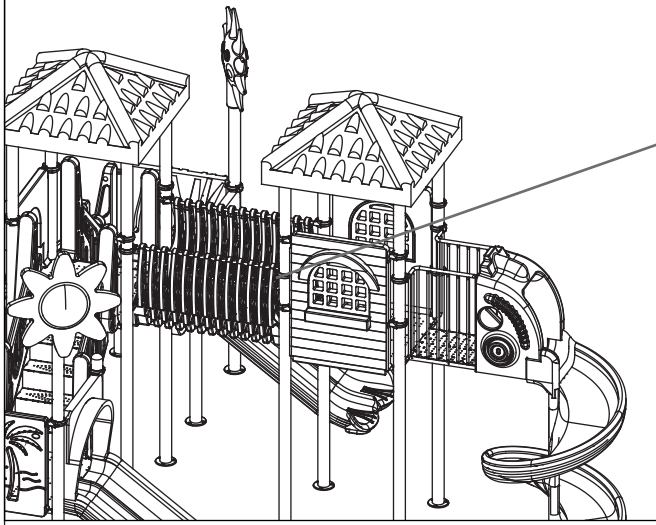
M8x80

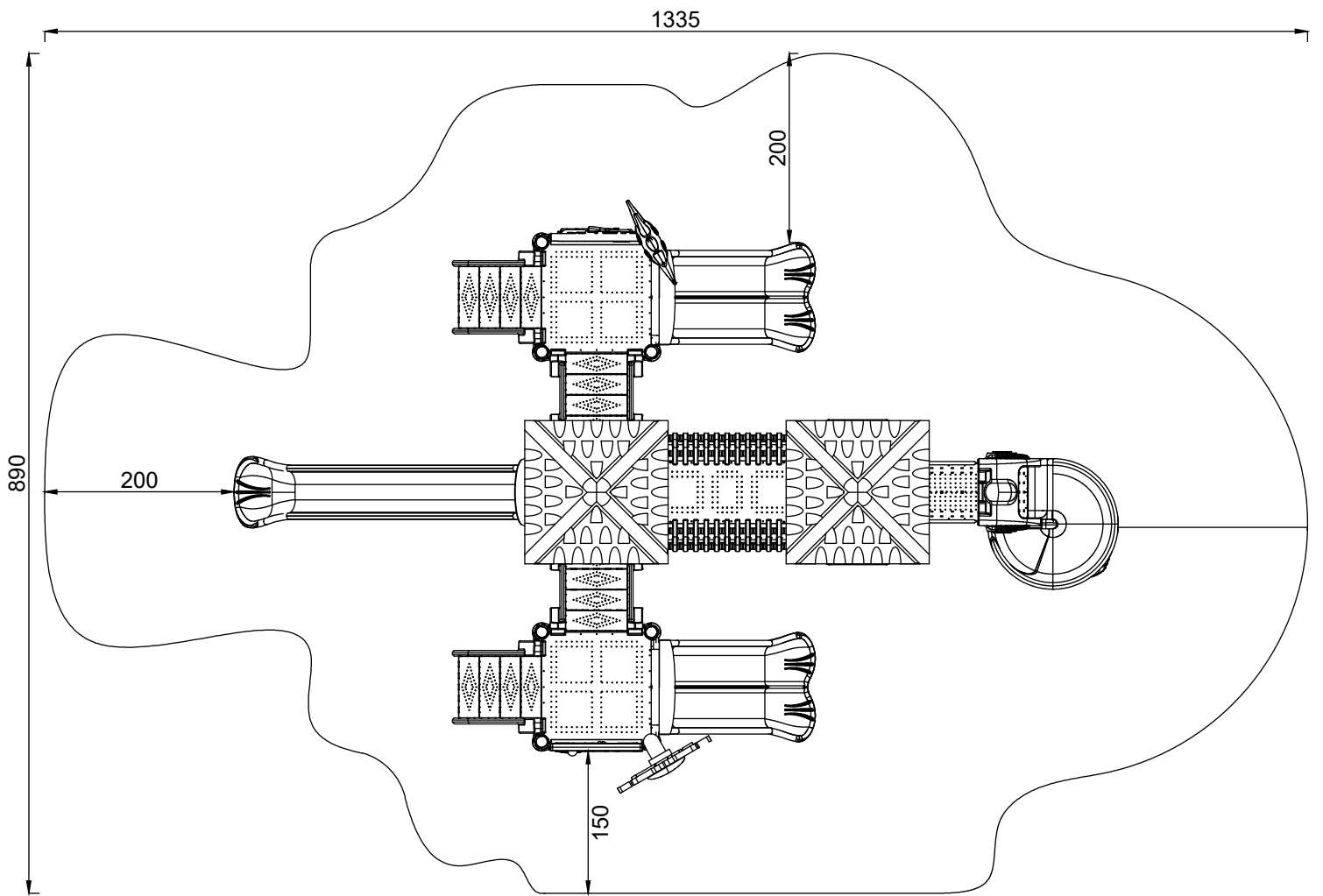


x5









MONTAJ TALİMATLARI

- Ürün kurulumunda montaj kılavuzu kullanılması/riayet edilmesi tavsiye edilir.
- Kurulum kalifiye/yetkili personel tarafından yapılmalıdır.
- Kurulum sırasında ara verilerek isteniyor ise montaj alanı güvenlik şeridi ile çevrilmelidir.
- Montaj kılavuzuna göre eksik yada fazla parça ile karşılaşılır ise üretici firmaya bildirilmesi gerekir.

KULLANIM TALİMATLARI

- Ürün +3 yaşından büyük kullanıcılar için ve aynı anda 26 kişi için tasarlanmıştır.
- Kullanıcılar ebeveyn gözetiminde olmalıdır.
- Ürün TSE EN 1176-1 , 1176- 3 ve 1176-7 e uygun olarak tasarlanıp, üretilmektedir.
- Zemin kaplaması TSE EN 1177-1 e uygun olmalıdır.
- İp tırmanma vb. istasyonlara kask ile çıkmak yasaktır.
- Ürün üzerinde izin verilen ve belirtilen fonksiyonlar / rotalar dışında hareket etmek tehlikeli ve yasaktır.

BAKIM TALİMATLARI

GÜNLÜK MUAYENE (GÖZLE MUAYENE)

- Ürünün günlük gözle muayenesi TSE 1176-7 Madde 6.1 a. ' ye uygun olarak yapılmaktadır.
- Ürünün / Kompleksin temizliği, ayak basma ve el tutma elemanlarının durumu
- Gevşek taneli zemin kaplaması var ise (kum, çakıl, malç vb.) beton blokları üzerindeki vaziyeti

90 GÜNLÜK MUAYENE (İŞLETME MUAYENESİ)

- Ürünün işletme muayenesi TSE 1176-7 Madde 6.1 b.' ye uygun olarak yapılmaktadır.
- Dinamik/Hareketli elemanların (doğrusal veya radyal) azami 90 günlük periyotlarda yağlanması (İşletmeci tarafından kullanım yoğunluğuna göre sıklıklaştırılabilir)
- Modüler bağlantı elemanları ile sabitlenen parçaların rijitliği.
- Yüzey kaplamalarında aşınma, solma kontrolü
- Statik olmayan bir elemana sahip ürün var ise ve gerginlik isteniyor ise (ip tırmanmalar vb.) ürün üzerindeki gerdirmeler ile ayarlanması
- Statik olmayan bir elemana sahip ürün var ise ve sehim isteniyor ise, (teleferik, zip line vb.) ürün üzerindeki gerdirmeler ile ayarlanması

YILLIK MUAYENE (ANA MUAYENE)

- Ürünün Yıllık ana muayenesi TSE 1176-7 madde 6.1 c.'ye uygun olarak yapılmaktadır.
- Dinamik istasyonlarda kullanılan rulman, yataklama vb. elemanların ve tutma, basma vb. fonksiyonlara sahip istasyonların bağlantı elemanlarının rijitsizliğine karşın değişimi
- Ankraj detaylarının (beton, dübel vb.), yatay ve dikey taşıyıcıların (kolon, kiriş) rijitliği
- Zemin kaplama elemanındaki aşınmalar (İşletmeci tarafından kullanım yoğunluğuna göre sıklıklaştırılabilir)

ASSEMBLY INSTRUCTIONS

- Assembly instructions guide must be used and the assembly should be made according to it.
- Products must be assembled by qualified/authorized staff.
- If a break is needed through the assembly, the site must be confined with safety strips.
- If there are extra or missing pieces of the product, provider company should be contacted about the situation.

USAGE INSTRUCTIONS

- The product is designed for users aged 3+ and 26 people per usage.
- Usage must be in parents custody.
- The product is designed and manufactured according to TSE EN 1176-1 , 1176- 3 and 1176-7
- Floor covering must be made according to TSE EN 1177-1
- It's forbidden to use climbing accesories while wearing a helmet.
- It's dangerous and forbidden to use the product outside of its original usage or functions.

MAINTENANCE INSTRUCTIONS

DAILY INSPECTION (VISUAL EXAMINATION)

- Daily inspection of the product is made according to TSE 1176-7 Clause 6.1a.
- Products and area's cleanliness and handles' situation.
- If loose surface covering is used, the concrete blocks' situation.

OPERATIONAL INSPECTION (90 DAY PERIOD)

- Operational inspection of the product is made according to TSE 1176-7 Clause 6.1b.
- Dynamic products (linear or radial usage) should be greased in 90 day periods. (the periods can be shortened according to the manufacturer's advice)
- Rigidity of modular connectors and fasteners.
- Inspection on floor coverings to check wear and fade
- If there is an equipment that needs tension (like a climbing equipment) it should be controlled and stretched appropriately.
- If there is an equipment that needs sag (like a rope bridge) it should be controlled and stretched appropriately.

ANNUAL MAIN INSPECTION

- Annual inspection of the product is made according to TSE 1176-7 Clause 6.1c.
- The situation and ridigity of all bearings, bearing supports etc.
- Rigidity and functionality of products that have fucntions like gripping, stepping etc.
- Rigidity of anchorage equipments (concrete, fixing plugs etc.), vertical and horizontal supports.
- Wear on floor coveringsi (the periods can be shortened according to the manufacturer's advice)